




Sigurnosne napomene za ugradnju

 Šteta uzrokovana nestručnom ugradnjom.
Ploča za kuhanje može se oštetiti nestručnom ugradnjom.
Ugradnju ploče za kuhanje bi trebalo izvršiti samo stručno osposobljeno osoblje.

 Električni udar uzrokovan mrežnim naponom.
Nestručni priključak na električnu mrežu može uzrokovati strujni udar.
Priključivanje ploče za kuhanje na električnu mrežu bi trebao izvršiti samo stručno osposobljen električar.

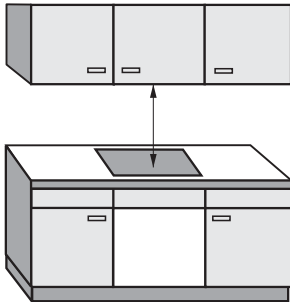
 Šteta uzrokovana predmetima koji padaju.
Ploča za kuhanje može se oštetiti prilikom ugradnje gornjih kuhinjskih ormarića ili nape.
Ploču za kuhanje ugradite tek nakon što ste ugradili gornje ormariće ili napu.

- ▶ Furnir na radnoj ploči mora biti zalijepljen ljepilom otpornim na toplinu (100°C) kako se ne bi odlijepio ili izobličio. Kutni profili moraju biti otporni na toplinu.
- ▶ Ploča za kuhanje ne smije se postavljati iznad rashladnih uređaja, perilica za posuđe ni iznad perilica i sušilica rublja.
- ▶ Ova ploča za kuhanje smije se ugraditi samo iznad štednjaka ili pećnica koji su opremljeni sustavom za hlađenje nastalih para.
- ▶ Morate sa sigurnošću utvrditi da se priključni kabel ploče za kuhanje nakon ugradnje ne može dodirnuti.
- ▶ Nakon ugradnje ploče za kuhanje priključni kabel ne smije doći u dodir s pokretnim dijelovima kuhinjskih elemenata (npr. ladicom) te ne smije biti izložen mehaničkim opterećenjima.
- ▶ Pridržavajte se sigurnosnih razmaka navedenih na sljedećim stranicama.

Ugradnja

Sigurnosni razmaci

Sigurnosni razmaci iznad ploče za kuhanje



Između ploče za kuhanje i nape iznad mora se ostaviti razmak kojeg preporučuje proizvođač nape.

Ukoliko su iznad kuhinjske ploče postavljene lako zapaljivi materijali (npr. ploča za vješanje), sigurnosni razmak mora iznositi barem 500 mm.

Ako je ispod nape ugrađeno više uređaja za koje se navode različiti sigurnosni razmaci, pridržavajte se najvećeg navedenog sigurnosnog razmaka.

Sigurnosni razmak bočno i straga

Preporučeno je da se prilikom ugradnje ploče za kuhanje s lijeve i desne strane osigura dovoljno prostora.

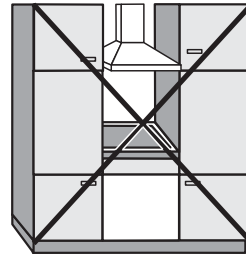
Na stražnjoj strani ploče za kuhanje potrebno je osigurati dolje naveden minimalni razmak ① između visokog ormarića ili zida.

S jedne strane ploče za kuhanje (lijevo ili desno) potrebno je od visokog ormarića ili zida osigurati dolje naveden minimalni razmak ②, ③, a na suprotnoj strani minimalni razmak 300 mm.

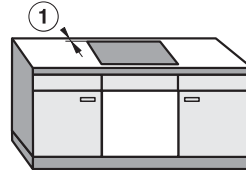
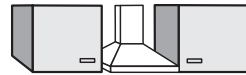
① Najmanji razmak **straga** od izreza u radnoj ploči do stražnjeg ruba radne ploče: 50 mm.

② Najmanji razmak **desno** od izreza u radnoj ploči do bočnog elementa (npr. visokog ormarića) ili zida: 50 mm.

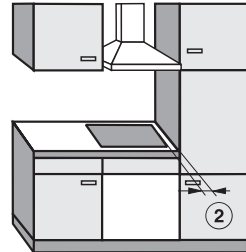
③ Najmanji razmak **lijevo** od izreza u radnoj ploči do bočnog elementa (npr. visokog ormarića) ili zida: 50 mm.



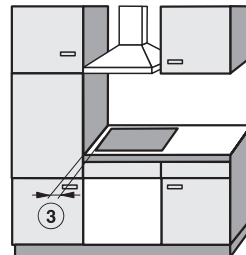
Nije dozvoljeno



Vrlo preporučljivo



Nije preporučljivo



Nije preporučljivo

Ugradnja

Minimalni razmak ispod ploče za kuhanje

Kako bi se zajamčila ventilacija ploče za kuhanje, ispod ploče je potrebno zadržati minimalni razmak od pećnice, od pregradnog dna ili ladice.

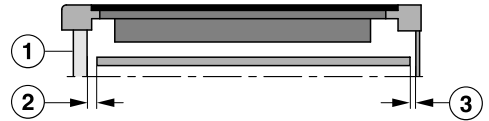
Minimalni razmak od donje strane¹ ploče za kuhanje do

- gornjeg ruba pećnice: 2 mm
- gornjeg ruba pregradnog dna: 2 mm
- gornjeg ruba ladice: 5 mm
- dna ladice: 75 mm

¹ Donja strana je vanjska strana donje kutije ploče za kuhanje. Nisko postavljene nadogradnje poput razvodnih kutija, odstoynih ploča itd. ne broje se kao najniže točke i nisu važne za izračunavanje minimalnog razmaka.

Pregradno dno

Ugradnja pregradnog dna ispod ploče za kuhanje nije potrebna, ali je moguća.



Bočna strana

- ① Sprijeda
- ② Prorez za zrak sprijeda
- ③ Prorez za zrak straga

Za **ventilaciju** ploče za kuhanje preporučujemo sprijeda između ormarića i pregrade prorez ② od 20 mm.

Za **provođenje priključnog strujnog voda** između ormarića i pregradnog dna straga treba ostaviti slobodan prorez ③ od 15 mm.

Sigurnosni razmak od obloge niše

Ako je niša obložena, mora postojati minimalan sigurnosni razmak između izreza radne ploče i obloge kako ne bi došlo do promjena ili uništenja materijala zbog visoke temperature.

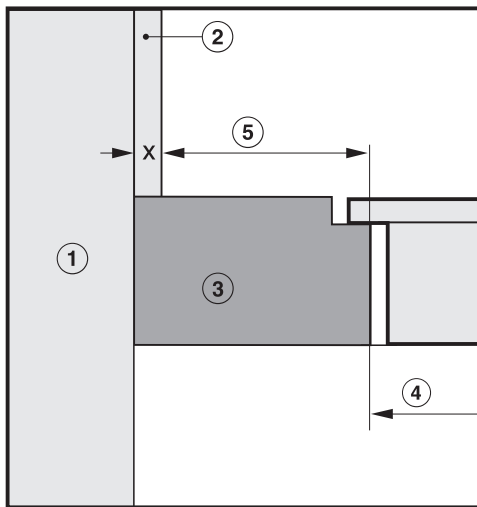
Kod obloge od zapaljivog materijala (npr. drva), najmanji razmak ⑤ između izreza radne ploče i obloge niše mora iznositi 50 mm.

Kod obloge od nezapaljivog materijala (npr. metala, prirodnog kamena, keramičkih pločica), najmanji razmak ⑤ između izreza radne ploče i obloge niše mora iznositi 50 mm umanjeno za debljinu obloge.

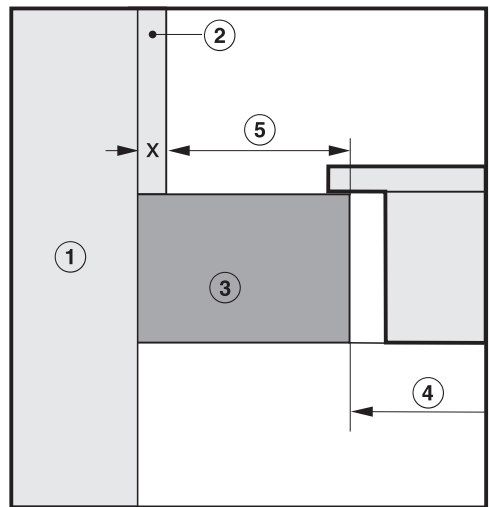
Primjer: debljina obloge niše 15 mm

50 mm - 15 mm = najmanji razmak 35 mm

Ugradnja u ravni s radnom površinom



Ugradnja polaganjem na radnu površinu

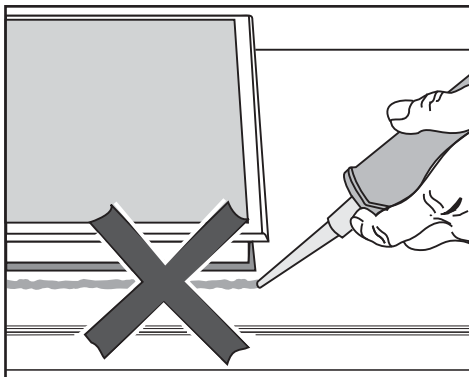


- ① Zid
- ② Obloga niše dimenzija x = debljina obloge niše
- ③ Radna ploča
- ④ Izrez u radnoj ploči
- ⑤ Najmanji razmak kod
 - zapaljivih** materijala 50 mm
 - kod nezapaljivih** materijala 50 mm - dimenzija x

Ugradnja

Napomene za ugradnju – polaganje na radnu površinu

Brтва između ploče za kuhanje i rad- ne ploče



⚠ Šteta uzrokovana pogrešnom ugradnjom.

Ploča za kuhanje i radna ploča mogu se oštetiti ako će možda trebati vaditi ploču za kuhanje, a ploča za kuhanje brtvljena je masom za fugiranje.

Između ploče za kuhanje i radne površine nemojte koristiti masu za fugiranje.

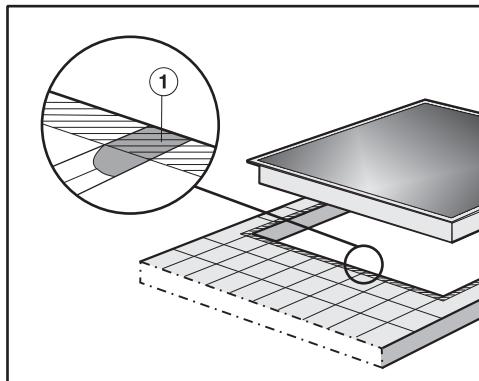
Brтва ispod ruba ploče za kuhanje osigurava dostatno brtvljenje prema radnoj ploči.

Traka za brtvljenje

Traka za brtvljenje ispod ruba ploče za kuhanje može se oštetiti kada se ploča za kuhanje prilikom servisa rastavlja.

Prije ponovne ugradnje uvijek zamijenite traku za brtvljenje.

Radne ploče s keramičkim pločicama



Fuge ① i crtkana područja ispod ruba za brtvljenje na ploči za kuhanje moraju biti glatki i izravnati tako da ploča za kuhanje dobro leži i da brtva ispod ruba uređaja osigurava brtvljenje prema radnoj ploči.

DiamondFinish ploče za kuhanje ne ugrađujte ispred prozora

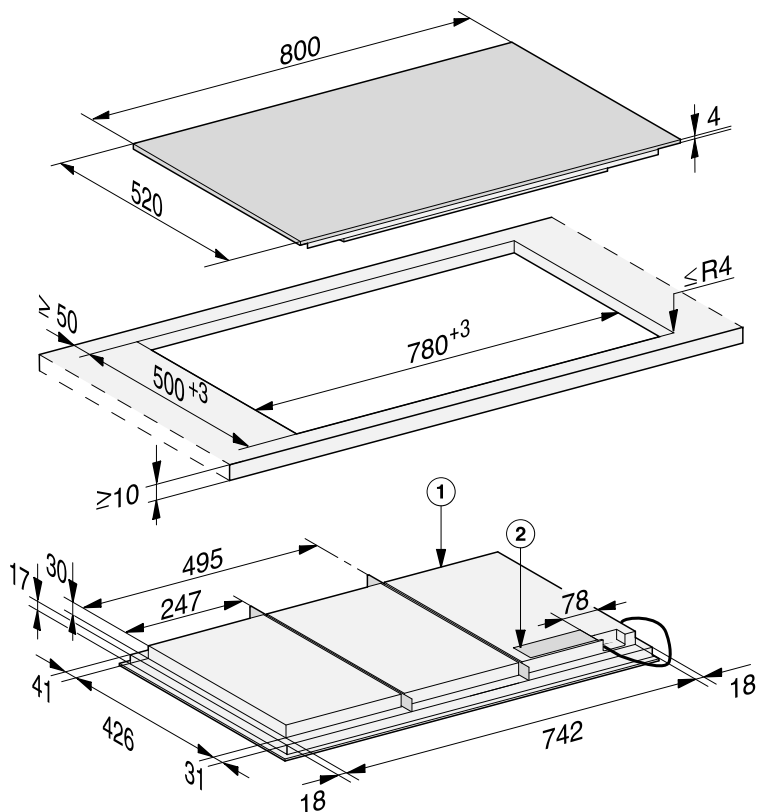
Ne preporučuje se ugradnja DiamondFinish modela ispred prozora.

Izravna dnevna svjetlost uzrokuje jake refleksije površine te je teško prepoznati indikatore.

Dimenzije za ugradnju – polaganje na radnu površinu

Sve mjere su navedene u mm.

KM 7878-1 FL Diamond



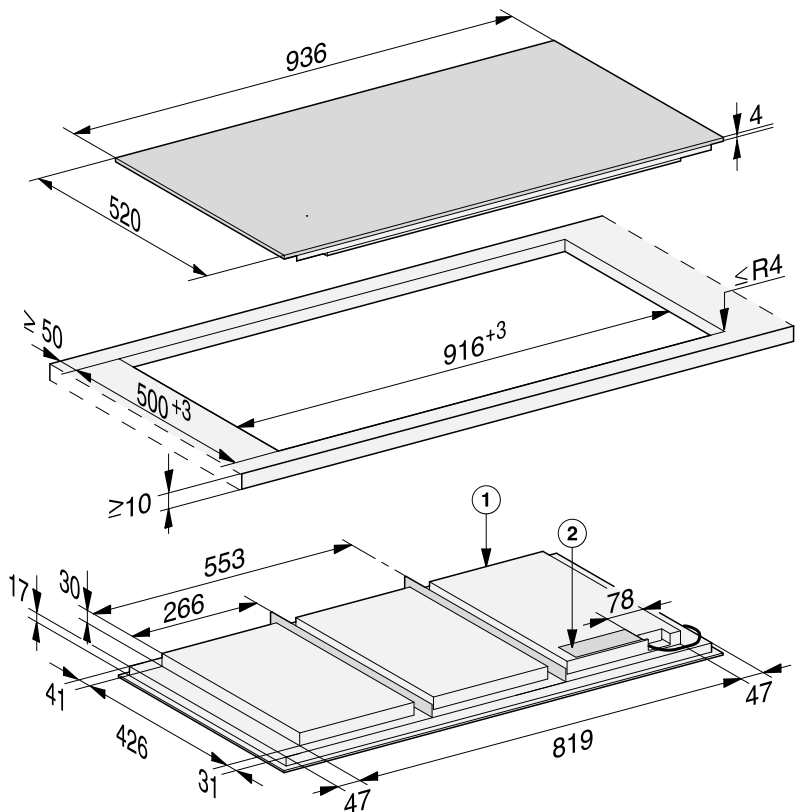
① Sprijeda

② Razvodna kutija

Priključni kabel (L = 1.440 mm) priložen je uz uređaj

Ugradnja

KM 7897-1 FL Diamond



① Sprijeda

② Razvodna kutija

Priključni kabel (L = 1.440 mm) priložen je uz uređaj

Ugradnja polaganjem na radnu površinu

- Izrežite izrez u radnoj ploči. Poštujte sigurnosne razmake (pogledajte poglavlje „Ugradnja“, odlomak „Sigurnosni razmaci“).
- Zabrtvite površine reza kod **drvene radne ploče** posebnim lakom, silikonskom masom ili smolom kako biste spriječili napuhavanje uslijed utjecaja vlage. Brtveni materijal mora biti otporan na toplinu.

Pripazite da ovi materijali ne dospiju na gornju površinu radne ploče.

- Priloženu traku za brtvljenje zalijepite ispod ruba ploče za kuhanje. Traku za brtvljenje ne lijepite ispod odvoda.



Šteta uzrokovana nestručnim priključkom.

Kratki spoj može oštetiti elektroniku ploče za kuhanje.

Mrežni kabel na ploču za kuhanje priključuje stručno osposobljen električar.

Ako brtva u kutovima ne naliježe pravilno na radnu ploču, ubodnom pilom možete pažljivo dodatno obraditi polumjere kutova ($\leq R4$).

- Priključite ploču za kuhanje na električnu mrežu (pogledajte poglavlje „Ugradnja“, „Električni priključak“).
- Provjerite rad ploče za kuhanje.

- Priključni kabel na ploču za kuhanje priključite prema nacrtu za priključenje (pogledajte poglavlje „Ugradnja“, odlomak „Električni priključak“).
- Provedite priključni kabel ploče za kuhanje kroz izrez na radnoj ploči prema dolje.
- Položite ploču za kuhanje u sredinu izreza. Pazite da brtva nakon sjedanja na mjesto naliježe na radnu ploču kako bi se osiguralo brtvljenje.

Ugradnja

Napomene za ugradnju – u ravnini s radnom površinom

Ploča za kuhanje u ravnini s radnom površinom prikladna je samo za ugradnju u prirodni kamen (granit, mramor), masivno drvo i radne ploče obložene keramičkim pločicama. Ploče za kuhanje prikladne za ugradnju u staklene radne ploče označene su odgovarajućom napomenom u poglavlju „Ugradnja“, odlomak „Dimenzije za ugradnju u ravnini s radnom površinom“. Kod radnih ploča od drugih materijala potrebno je provjeriti kod proizvođača, jesu li materijali prikladni za ugradnju ploče za kuhanje u ravnini.

Unutarnja širina donjeg ormarića mora biti barem tolika koliki je i unutarnji izrez radne ploče (pogledajte poglavlje „Ugradnja“, odlomak „Dimenzije za ugradnju – u ravnini s radnom površinom“), kako bi se ploči za kuhanje nakon ugradnje moglo pristupiti odozdo i kako bi se donja kutija mogla skinuti u svrhu održavanja. Ako se ploči za kuhanje nakon ugradnje ne može pristupiti odozdo, mora se ukloniti sredstvo za brtvljenje fugi kako bi se ploča za kuhanje mogla izvaditi.

Radne ploče od prirodnog kamena

Ploča za kuhanje polaže se izravno u otvor.

Masivno drvo, opločene radne ploče, staklene radne ploče

Ploča za kuhanje pričvršćuje se u izrez pomoću drvenih letvica. Letvice nisu uključene u opseg isporuke i moraju biti raspoložive na mjestu ugradnje.

Traka za brtvljenje

Traka za brtvljenje ispod ruba ploče za kuhanje može se oštetiti kada se ploča za kuhanje prilikom servisa rastavlja.

Prije ponovne ugradnje uvijek zamijenite traku za brtvljenje.

DiamondFinish ploče za kuhanje ne ugrađujte ispred prozora

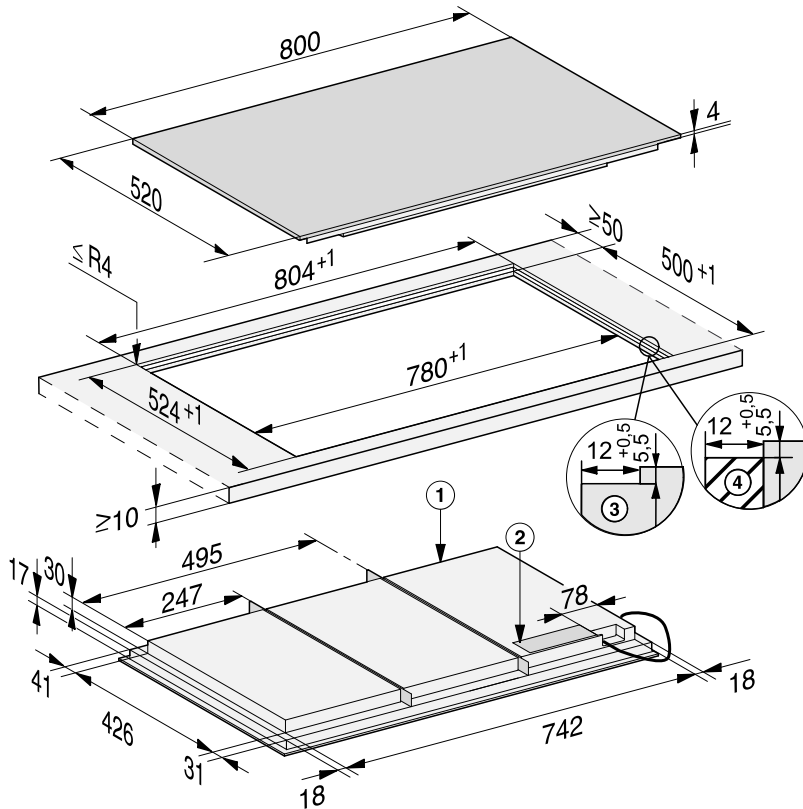
Ne preporučuje se ugradnja DiamondFinish modela ispred prozora.

Izravna dnevna svjetlost uzrokuje jake refleksije površine te je teško prepoznati indikatore.

Dimenzije za ugradnju – u ravni s radnom površinom

Sve mjere su navedene u mm.

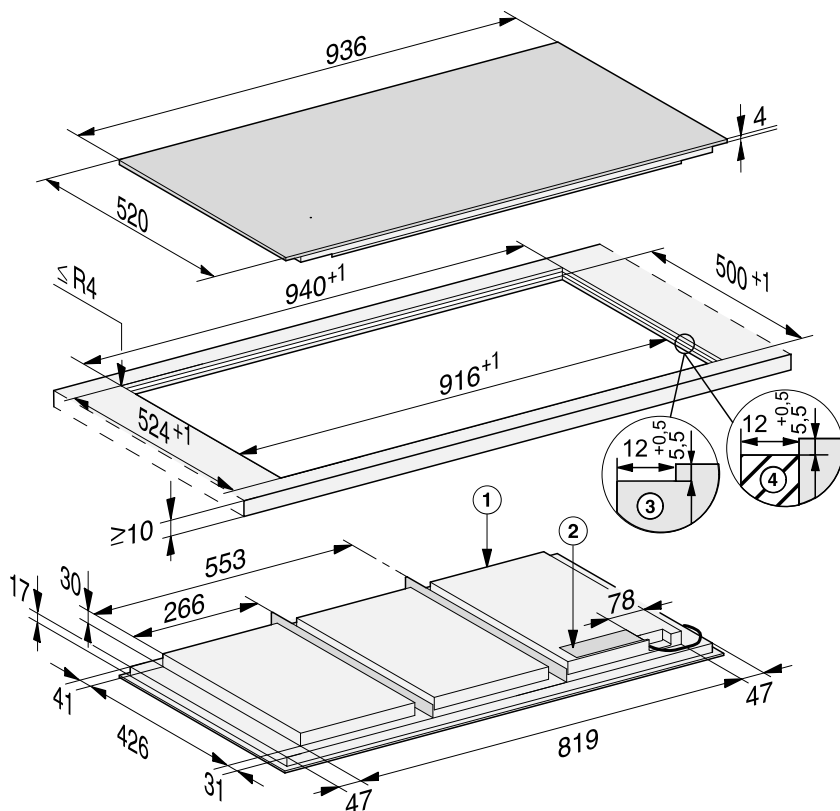
KM 7878-1 FL Diamond



- ① Sprijeda
- ② Razvodna kutija
Priključni kabel (L = 1.440 mm) priložen je uz uređaj
- ③ Stepeničasti rub radne ploče od prirodnog kamena
- ④ Drvena letvica 12 mm (nije dio isporučenog pribora)

Ugradnja


KM 7897-1 FL Diamond



- ① Sprijeda
- ② Razvodna kutija
Priključni kabel (L = 1.440 mm) priložen je uz uređaj
- ③ Stepeničasti rub radne ploče od prirodnog kamena
- ④ Drvena letvica 12 mm (nije dio isporučenog pribora)

Ugradnja u ravnini s radnom površinom

- Izrežite izrez u radnoj ploči. Poštujte sigurnosne razmake (pogledajte poglavlje „Sigurnosni razmaci“).
- Radne ploče od masivnog drveta/opločene radne ploče/staklene radne ploče:
Učvrstite drvene letvice 5,5 mm ispod gornjeg ruba radne ploče.


 Šteta uzrokovana nestručnim priključkom.
Kratki spoj može oštetiti elektroniku ploče za kuhanje.
Mrežni kabel na ploču za kuhanje priključuje stručno osposobljen električar.

- Priključni kabel na ploču za kuhanje priključite prema nacrtu za priključenje (pogledajte poglavlje „Električni priključak“, odlomak „Shema priključenja“).
- Priloženu traku za brtvljenje zalijepite ispod ruba ploče za kuhanje. Traku za brtvljenje ne lijepite ispod odvoda.
- Provedite priključni kabel ploče za kuhanje kroz izrez na radnoj ploči prema dolje.
- Položite ploču za kuhanje u izrez i centrirajte je.

Fuga između staklokeramičke ploče i radne ploče mora biti široka barem 2 mm. Fuga je nužna kako bi se ploča za kuhanje mogla izolirati.


- Priključite ploču za kuhanje na električnu mrežu (pogledajte poglavlje „Električni priključak“).

- Provjerite rad ploče za kuhanje.
- Ispunite fugu između ploče za kuhanje i radne ploče silikonskom masom za fuge otpornom na temperaturu (min. 160°C).

 Šteta uzrokovana neprikladnim sredstvom za brtvljenje.
Neprikladno sredstvo za brtvljenje fuga može oštetiti prirodni kamen.
Kod prirodnog kamena i keramičkih pločica od prirodnog kamena, upotrebljavajte isključivo sredstvo za fuge koje je prikladno za te materijale.
Pridržavajte se uputa proizvođača.

Ugradnja

Električni priključak

 Šteta uzrokovana nestručnim priključkom.

Nepravilno instaliranje, održavanje ili popravci mogu uzrokovati ozbiljne opasnosti za korisnika.

Tvrтка Miele ne može biti odgovorna za štete nastale nestručnom instalacijom i servisom ili popravcima, nestručnom instalacijom ili zbog prekida zaštitnog vodiča za uzemljenje (npr. električni udar).

Ploču za kuhanje na električnu mrežu priključuje stručno osposobljen električar.

Stručni električar mora poznavati lokalne propise i dodatne odredbe lokalne tvrtke za opskrbu energijom i strogo ih se pridržavati.

Nakon ugradnje mora se osigurati zaštita od dodira izoliranih dijelova.

Ukupna snaga

Pogledajte tipsku naljepnicu

Priključni podaci

Odgovarajući priključni podaci nalaze se na tipskoj naljepnici. Ti podaci moraju se podudarati s podacima električne mreže.

Za mogućnosti spajanja pogledajte shemu spajanja.


Strujna zaštitna sklopka

Normativi VDE (Austrija: ÖVE) preporučuju ugradnju FID strujne zaštitne sklopke struje aktiviranja od 30 mA za povećanje sigurnosti ploče za kuhanje.

Uređaji za prekidanje

Ploča za kuhanje mora imati mogućnost odvajanja svih polova napajanja od električne mreže pomoću uređaja za prekidanje. U isključenom stanju mora postojati razmak kontakata od najmanje 3 mm. Uređaji za prekidanje su strujne zaštitne sklopke i zaštitne sklopke.

Odvajanje od mreže

 Električni udar uzrokovan naponom.

Tijekom popravka i/ili radova održavanja ponovno uključivanje mrežnog napona može uzrokovati strujni udar. Mrežu nakon isključenja osigurajte od ponovnog uključivanja.

Ako je potrebno isključiti strujni krug od električne mreže, ovisno o uvjetima instalacije, postupite kako slijedi:

Rastalni osigurači

- Uloške osigurača potpuno izvadite iz navojnih poklopaca.

Automat s osiguračima

- Pritisnite tipku za ispitivanje (crvenu) tako da iskoči središnja tipka (crna).

Automat s ugrađenim osiguračima

- (LS prekidač, minimalno tipa B ili C): Ručicu postavite sa 1 (uključeno) na 0 (isključeno).

Zaštitna sklopka FID

- (diferencijalna zaštitna sklopka) Prebacite glavnu sklopku iz položaja 1 (uključeno) u položaj 0 (isključeno) ili pritisnite tipku za ispitivanje.

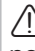
Mrežni priključni kabel

Ploča za kuhanje mora biti spojena pomoću mrežnog priključnog kabela tip H 05 VV-F (PVC izolacija) odgovarajućeg presjeka, u skladu sa shemom spajanja.

Za mogućnosti spajanja pogledajte shemu spajanja.

Dopušteni priključni napon za Vašu ploču za kuhanje i pripadajuću priključnu vrijednost potražite na tipskoj naljepnici.

Zamjena priključnog kabela

 Električni udar uzrokovan naponom.

Nestručni priključak može uzrokovati strujni udar.

Mrežni kabel mijenja samo kvalificirani električar.

Prilikom zamjene mrežnog kabela upotrebjavajte isključivo kabel tipa H 05 VV-F (PVC izolacija), odgovarajućeg promjera. Mrežni kabel dostupan je kod proizvođača ili u servisu.

Ugradnja

Shema spajanja

Na mjestu ugradnje ne postoji svaka mogućnost priključka.

Pazite na lokalne propise i dodatne odredbe lokalne tvrtke za opskrbu energijom.

